

FLUKE.

374 FC/375 FC/376 FC

Clamp Meters

Gebbruiksaanwijzing

September 2015 Rev. 2, 4/20 (Dutch)

© 2015-2020 Fluke Corporation. All rights reserved. Specifications are subject to change without notice.

All product names are trademarks of their respective companies.

BEPERKTE GARANTIE EN BEPERKING VAN AANSPRAKELIJKHEID

Dit product van Fluke is vrij van materiaal- en fabricagefouten gedurende drie jaar vanaf de datum van aankoop. Deze garantie geldt niet voor zekeringen, wegwerpbatterijen of beschadiging door ongeluk, verwaarlozing, verkeerd gebruik of abnormale bedienings- of behandelingsomstandigheden. Wederverkopers zijn niet gemachtigd om enige andere garantie namens Fluke te verstrekken. Voor service gedurende de garantieperiode moet u het defecte product samen met een beschrijving van het probleem naar het dichtstbijzijnde door Fluke erkende servicecentrum te sturen.

DEZE GARANTIE IS UW ENIGE VERHAAL. ER WORDEN GEEN ANDERE UITDRUKKELIJKE OF STILZWIJGENDE GARANTIES, ZOALS GESCHIKTHEID VOOR EEN BEPAALD DOEL, VERSTREKT. FLUKE IS NIET AANSPRAKELIJK VOOR BIJZONDERE SCHADE, INDIRECTE SCHADE, INCIDENTELE SCHADE OF GEVOLGSCHADE OF VERLIEZEN, VOORTVLOEIENDE UIT WELKE OORZAAK OF THEORIE DAN OOK. Aangezien in bepaalde staten of landen de uitsluiting of beperking van een stilzwijgende garantie of van incidentele schade of gevolgschade niet is toegestaan, is het mogelijk dat deze beperking van aansprakelijkheid niet op u van toepassing is.

Fluke Corporation
P.O. Box 9090
Everett, WA 98206-9090
U.S.A.

Fluke Europe B.V.
P.O. Box 1186
5602 BD Eindhoven
The Netherlands

Inhoudsopgave

Titel	Pagina
Inleiding	1
Contact opnemen met Fluke	2
Veiligheidsinformatie	3
Overzicht van vervangende onderdelen.....	9
Het product.....	10
Specificaties	22

Inleiding

De Fluke 374 FC/375 FC/376 FC (het product) meet True-RMS-wisselstroom en -spanning, gelijkstroom en -spanning, inschakelstroom, weerstand en capaciteit. De 375 FC en 376 FC meten tevens frequentie en DC-millivolt. De afneembare iFlex (flexibele stroomtang), die wordt meegeleverd met de 376 FC (optioneel met de 374 FC 375 FC), breidt het meetbereik uit tot 2500 A AC. De flexibele stroomtang vergroot de mogelijkheden voor weergave, maakt metingen aan geleiders met lastige formaten mogelijk en maakt bedrading beter bereikbaar. De afbeeldingen in deze handleiding tonen de 376 FC.

Contact opnemen met Fluke

Neem contact op met Fluke via een van onderstaande telefoonnummers:

- Technische ondersteuning VS: 1-800-44-FLUKE (1-800-443-5853)
- Kalibratie/reparatie VS: 1-888-99-FLUKE (1-888-993-5853)
- Canada: 1-800-36-FLUKE (1-800-363-5853)
- Europa: +31 402-675-200
- Japan: +81-3-6714-3114
- Singapore: +65-6799-5588
- China: +86-400-921-0835
- Brazilië: +55-11-3530-8901
- Vanuit andere landen: +1-425-446-5500

U kunt ook de website van Fluke bezoeken op www.fluke.com.

Registreer dit product op <http://register.fluke.com>.

Ga om de laatste aanvullingen van de handleiding te bekijken, af te drukken of te downloaden naar <http://www.fluke.com/fluke/nlnl/support/manuals>.

Veiligheidsinformatie

Een **Waarschuwing** geeft omstandigheden en procedures aan die gevaar opleveren voor de gebruiker. **Let op** wijst op omstandigheden en procedures die het product of de te testen apparatuur kunnen beschadigen.

De pictogrammen die op het product en in deze gebruiksaanwijzing voorkomen, worden in tabel 1 toegelicht.

Waarschuwing

Ga als volgt te werk om mogelijke elektrische schokken, brand of letsel te voorkomen:

- **Lees alle instructies zorgvuldig.**
- **Lees alle veiligheidsinformatie voordat u het product gebruikt.**
- **Gebruik het product uitsluitend volgens de voorschriften, omdat anders de beveiliging van het product mogelijk niet langer voldoende is.**
- **Gebruik het product niet bij explosiegevaarlijke gassen, dampen en vochtige of natte omgevingen.**
- **Gebruik het product niet en schakel het uit als het beschadigd is.**
- **Gebruik het product niet als het niet correct werkt.**
- **Gebruik voor de meting uitsluitend probes, meetsnoeren en adapters met de juiste meetcategorie (CAT), spanning en stroomsterkte.**
- **De specificatie van de meetcategorie (CAT) van de afzonderlijke component met de laagste gespecificeerde waarde van het product, de probe of het accessoire mag niet worden overschreden.**

- **Houd u aan plaatselijke en landelijke veiligheidsvoorschriften. Gebruik persoonlijke veiligheidsuitrusting (goedgekeurde rubberhandschoenen, gelaatsbescherming en brandwerende kleding) om letsel door elektrische schokken en boogontlading te voorkomen bij blootliggende geleiders onder spanning.**
- **Controleer het product telkens vóór gebruik. Controleer de behuizing van de stroomtang en de isolatie van de uitgangskabel op barsten of ontbrekende delen. Controleer ook of er losse of zwakke componenten zijn. Controleer zorgvuldig de isolatie rondom de bek.**
- **Gebruik geen beschadigde meetsnoeren. Controleer de meetsnoeren op beschadigde isolatie en meet een bekende spanning.**
- **Raak geen spanningen >30 V AC RMS, 42 V AC piek of 60 V DC aan.**
- **Verricht geen stroommetingen wanneer de meetsnoeren zich in de ingangen bevinden.**
- **Leg nooit meer dan de nominale spanning aan tussen de aansluitingen en aarde.**
- **Maak de stroomkring spanningsloos of draag persoonlijke veiligheidsuitrusting conform de lokale eisen voordat u de flexibele stroomtang aanbrengt of verwijdert.**
- **Meet eerst een bekende spanning om te controleren of het product juist werkt.**
- **Beperk het gebruik tot de specificaties van de meetcategorie, spanning of stroomsterkte.**
- **De batterijklep moet worden gesloten en vergrendeld voordat u het product gebruikt.**
- **Verwijder alle probes, meetsnoeren en accessoires voordat de batterijklep wordt geopend.**
- **Houd uw vingers achter de vingerbescherming op de probes.**

- Houd het product vast achter de vingerbescherming.
- Vervang de batterijen wanneer de batterij-indicator aangeeft dat ze bijna leeg zijn, om onjuiste metingen te voorkomen.
- Gebruik de HOLD-functie niet om onbekende potentialen te meten. Als HOLD is ingeschakeld, verandert het display namelijk niet wanneer een andere potentiaal wordt gemeten.
- Koppel het netsnoer los en ontlad alle hoogspanningscondensatoren voordat u weerstand, doorgang, capaciteit of een diodeverbinding meet.
- Zorg ervoor dat er geen ingangssignalen aanwezig zijn voordat u het product reinigt.
- Gebruik uitsluitend voorgeschreven reserveonderdelen.
- Zorg er tijdens het vervangen van batterijen voor dat het kalibratiezegel in het batterijvak niet beschadigd raakt. Indien dit beschadigd is, is het product mogelijk niet veilig voor gebruik. Stuur het product terug naar Fluke voor vervanging van het zegel.
- Gebruik het product niet zonder beschermkap van de meetprobe in CAT III- of CAT IV-omgevingen. De beschermkap verkort het blootliggende metaal van de probe tot <4 mm. Dit verlaagt de kans op vlambogen ten gevolge van kortsluiting.
- Plaats geen magneet in een paneel van categorie IV. Breng hem in plaats daarvan buiten het paneel aan.

Voor veilig gebruik en onderhoud van het product:

- **Bij lekkage van de batterij, het product eerst repareren vóór gebruik.**
- **Laat het product uitsluitend repareren door een erkende monteur.**

⚠ Let op




Ga als volgt te werk om beschadiging van het product of de te testen apparatuur te voorkomen:

- **Gebruik de juiste aansluitingen, de juiste functie en het juiste bereik voor de meettoepassing.**
- **Neem de behuizing en accessoires uitsluitend af met een vochtige doek en niet-agressieve reinigingsmiddelen. Gebruik geen schuurmiddelen of oplosmiddelen.**



Opmerking

De meetcategorie (CAT) en de spanningswaarde van elke willekeurige combinatie van meetprobe, meetprobe-accessoire, stroomtangaccessoire en het product, is de LAAGSTE waarde van elk afzonderlijke component.

Tabel 1. Pictogrammen

Pictogram	Beschrijving	Pictogram	Beschrijving
	AC (wisselstroom)		Aarde
	DC (gelijkstroom)		WAARSCHUWING. GEVAARLIJKE SPANNING. Gevaar van elektrische schokken.
	Conform richtlijnen van de Europese Unie.		WAARSCHUWING. GEVAAR.
	Raadpleeg de gebruikersdocumentatie.		Batterij: als dit pictogram op het scherm verschijnt, is de batterij bijna leeg.
	Dubbel geïsoleerd		Gebruik van de stroomtang om ongeïsoleerde gevaarlijke spanningvoerende geleiders en verwijdering van de stroomtang van ongeïsoleerde gevaarlijke spanningvoerende geleiders is toegestaan.
	Conform relevante Australische EMC-normen.		Gecertificeerd door CSA Group conform Noord-Amerikaanse veiligheidsnormen.

Tabel 1. Pictogrammen (vervolg)

Pictogram	Beschrijving
	Niet gebruiken aan GEVAARLIJKE SPANNINGVOERENDE geleiders en niet verwijderen van GEVAARLIJKE SPANNING-VOERENDE geleiders. Gebruik het product niet om ongeïsoleerde, gevaarlijke spanning-voerende geleiders en verwijder het product niet van ongeïsoleerde, gevaarlijke spanningvoerende geleiders zonder extra beschermingsmaatregelen te nemen.
CAT II	Meetcategorie II is van toepassing bij het testen en meten van stroomkringen die direct zijn aangesloten op stroomafnamepunten (contactdozen en soortgelijke punten) van de lage-netspanningsinstallatie.
CAT III	Meetcategorie III is van toepassing bij het testen en meten van stroomkringen die zijn aangesloten op de verdeling van de lage-netspanningsinstallatie van het gebouw.
CAT IV	Meetcategorie IV is van toepassing bij het testen en meten van stroomkringen die zijn aangesloten op de bron van de lage-netspanningsinstallatie van het gebouw.
	Dit product voldoet aan de merktekenvereisten van de AEEA-richtlijn. Het aangebrachte merkteken duidt erop dat dit elektrische/elektronische product niet met het huishoudelijk afval mag worden afgevoerd. Productcategorie: Met betrekking tot de apparatuurtypen van bijlage I van de AEEA-richtlijn, valt dit product onder categorie 9, 'meet- en controle-instrumenten'. Verwijder dit product niet met gewoon ongescheiden afval.

Overzicht van vervangende onderdelen

Tabel 2 vermeldt de beschikbare vervangende onderdelen.

Tabel 2. Vervangende onderdelen

Item	Aantal	Fluke onderdeelnr. of modelnr.
Batterij, AA 1,5 V	2	376756
Batterijklep	1	4696918
Meetkabels	1	TL75
Flexibele stroomtang i2500-10	1	3676410
Flexibele stroomtang i2500-18	1	3798105
Magneetriem	1	669952
RIEM 9 INCH	1	669960
Zachte tas	1	3752958

Het product

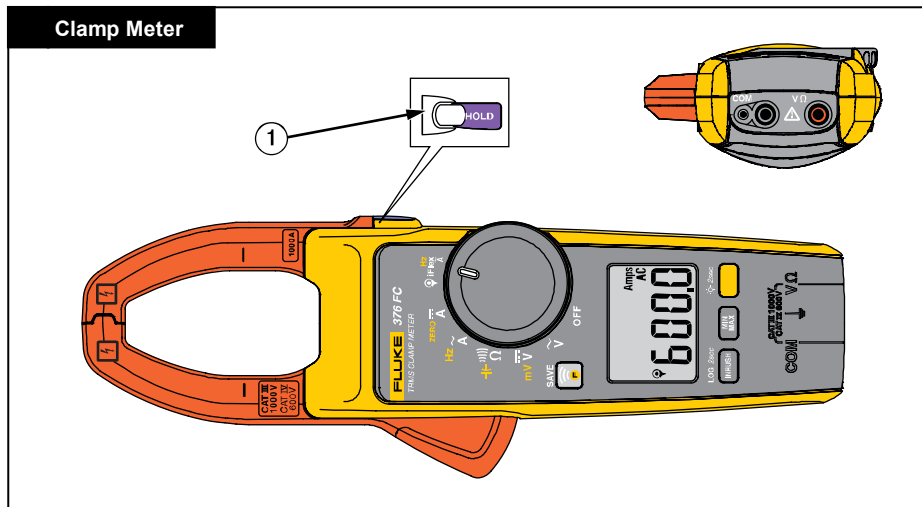
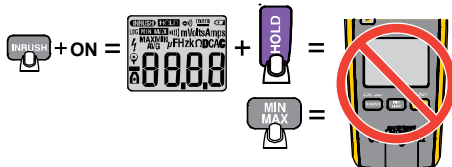
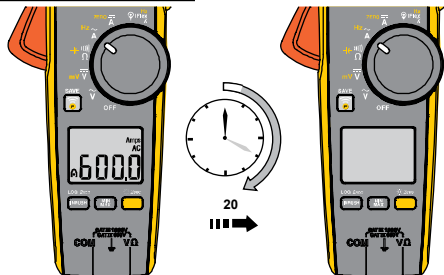


fig01.emf

Auto Power Off



Backlight

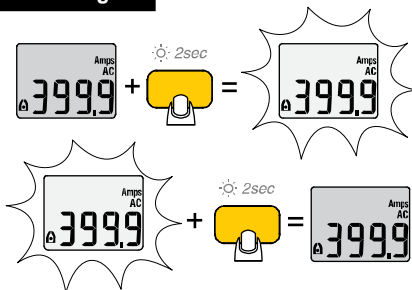
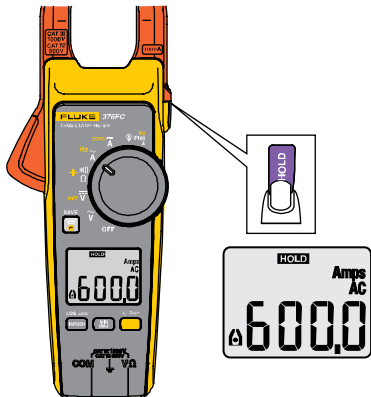


fig02_3.emf

Display Hold



MIN MAX AVG



MIN MAX = **MIN MAX**
MAX

1x
MIN MAX = **MIN MAX**
MIN

2x
MIN MAX = **MIN MAX**
AVG

MIN MAX
2 sec = Exit

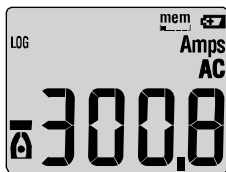
fig04_5.emf

LOG (375 FC and 376 FC)

LOG 2sec



2 sec = LOG



Clear Memory (375 FC and 376 FC)

LOG 2sec



+ ON +

SAVE



x1

SAVE



x2



5 sec



fig_16.emf

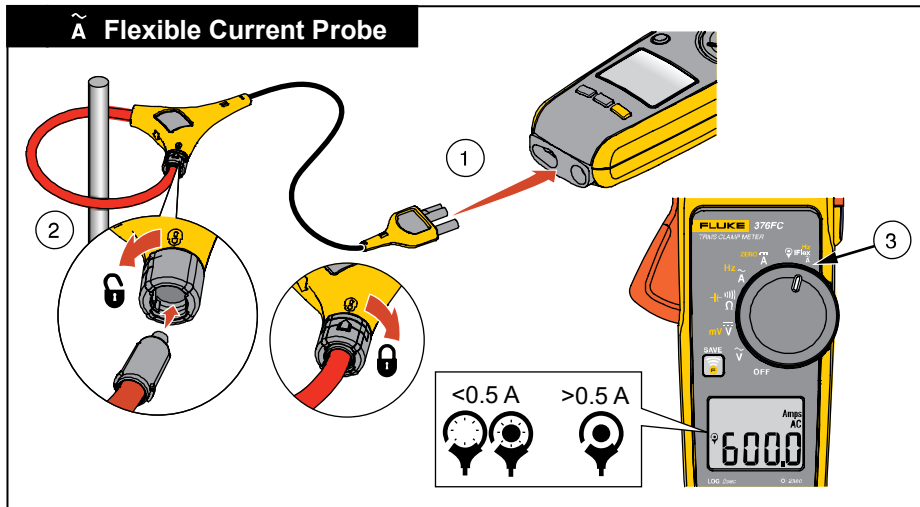


fig06.emf

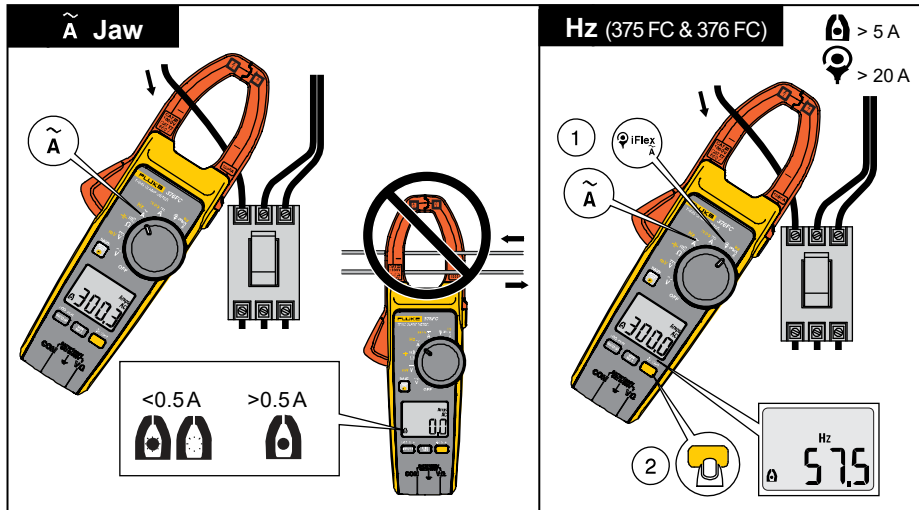
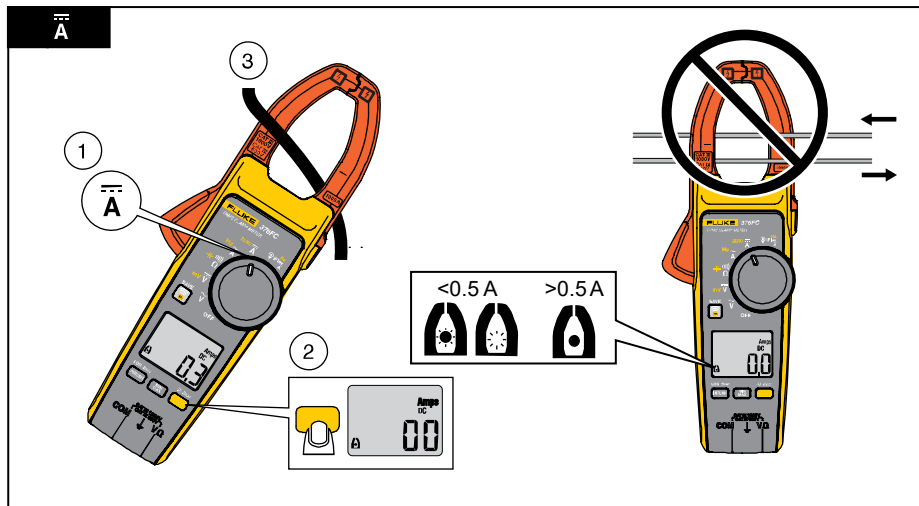


fig07.emf

374 FC/375 FC/376 FC

Gebruiksaanwijzing



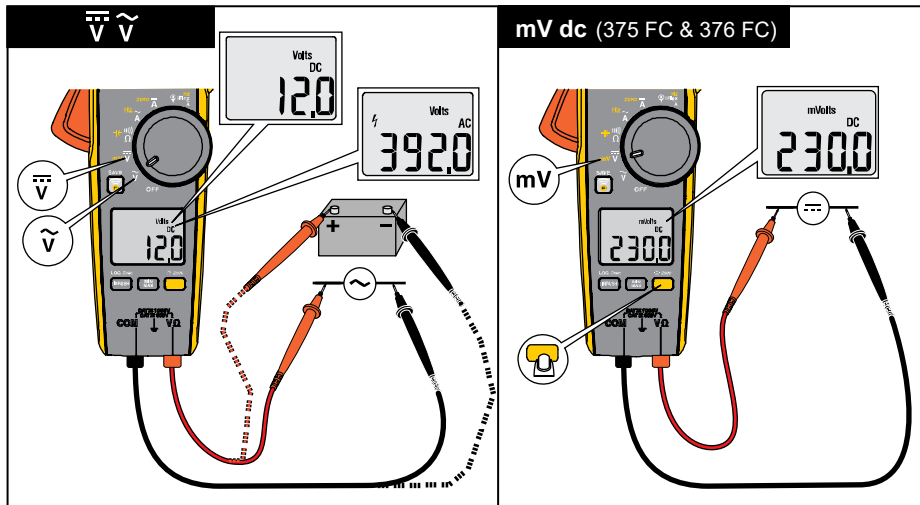


fig09_10.emf

374 FC/375 FC/376 FC

Gebruiksaanwijzing

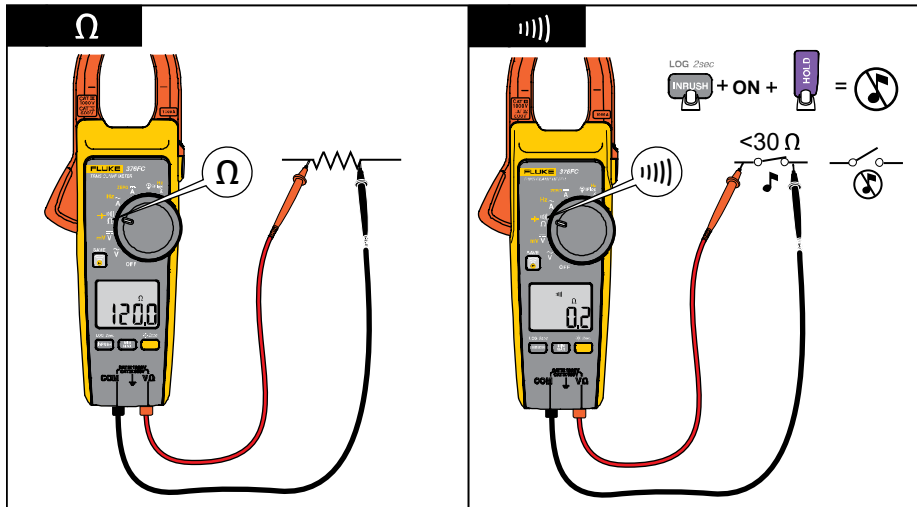


Fig15.emf

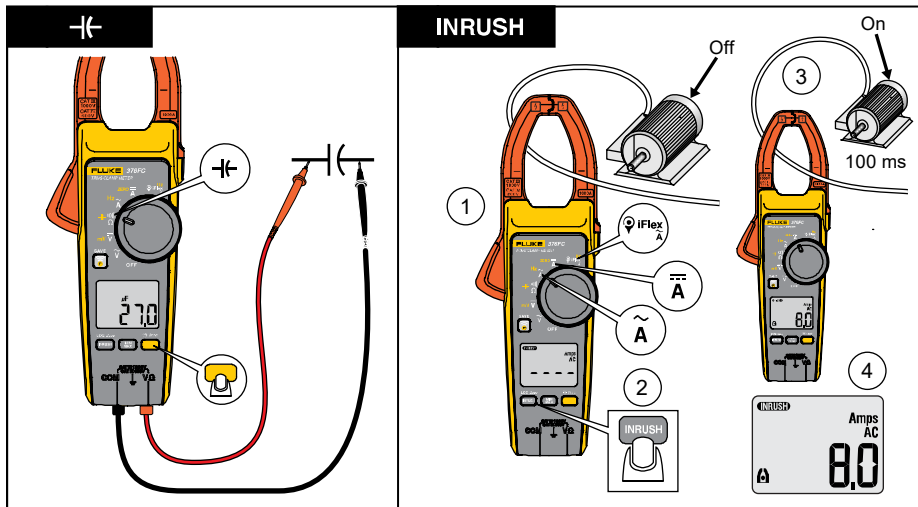


fig13_14.emf

374 FC/375 FC/376 FC

Gebruiksaanwijzing

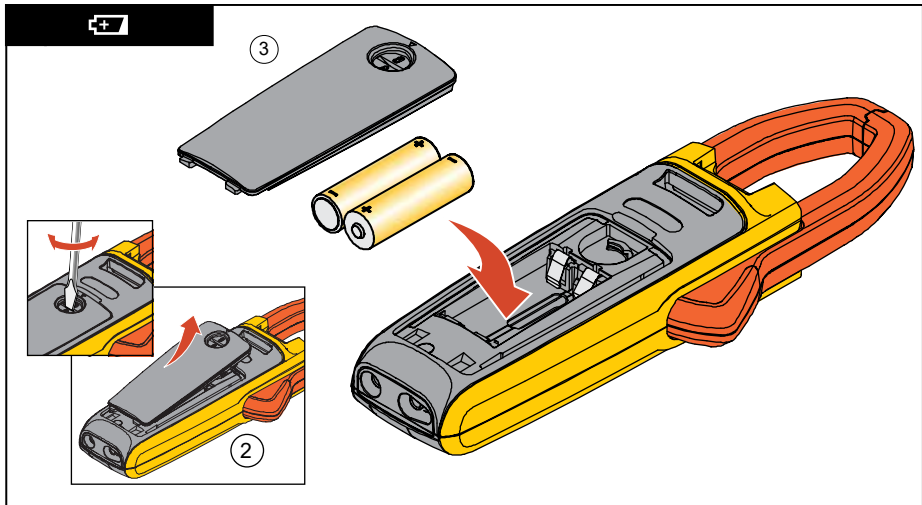
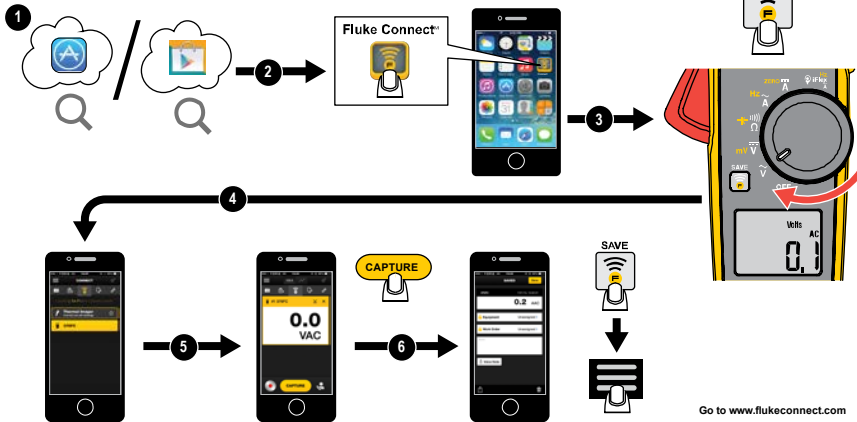


fig11_12.emf

Fluke Connect™ Bluetooth® Connection to FC Tools



Go to www.flukeconnect.com

flukeconnect.emf

Specificaties

Maximumspanning tussen een willekeurige aansluiting en aarde.....	1000 V
Batterijen.....	2 AA, NEDA 15A, IEC LR6
Bedrijfstemperatuur.....	-10 °C tot +50 °C
Opslagtemperatuur	-40 °C tot +60 °C
Relatieve vochtigheid tijdens bedrijf	Niet-condenserend (<10 °C) ≤90% RV (bij 10 °C tot 30 °C) ≤75% RV (bij 30 °C tot 40 °C) ≤45% RV (bij 40 °C tot 50 °C)
Hoogte tijdens bedrijf	2000 m
Hoogte bij opslag	12 000 m
Afmetingen (L x B x H)	249 mm x 85 mm x 45 mm
Gewicht.....	410 g
Bek-opening.....	34 mm
Diameter flexibele stroomtang	7,5 mm
Kabellengte flexibele stroomtang (van kop tot elektronische aansluiting) ...	1,8 m

Veiligheid	IEC 61010-1, vervuilingsgraad 2 IEC 61010-2-032: CAT III 1000 V / CAT IV 600 V IEC 61010-2-033: CAT III 1000 V / CAT IV 600 V
Beschermingsklasse (IP)	IEC 60529: IP30
RF-certificering.....	FCC ID:T68-FBLE IC:6627A-FBLE
RF-bereik voor wireless communicatie ...	2412 MHz tot 2462 MHz
Uitgangsvermogen.....	<100 mW
Elektromagnetische compatibiliteit (EMC)	
Internationaal	IEC 61326-1: Draagbaar, elektromagnetische omgeving, IEC 61326-2-2, CISPR 11: Groep 1, Klasse A

Groep 1: De apparatuur heeft bewust gegenereerde en/of gebruikt geleidend gekoppelde hoogfrequente energie die nodig is voor het interne functioneren van de apparatuur zelf.

Klasse A: De apparatuur is geschikt voor gebruik in alle gebouwen behalve woningen en gebouwen die direct zijn aangesloten op een laagspanningsvoedingsnet voor gebouwen voor woondoeleinden. Er kunnen mogelijk problemen ontstaan met het garanderen van de elektromagnetische compatibiliteit in andere omgevingen, vanwege geleide en uitgestraalde storingen. Als de apparatuur wordt aangesloten op een te testen object, kunnen er emissies optreden die groter zijn dan de door CISPR 11 vastgelegde niveaus.

374 FC/375 FC/376 FC

Gebruiksaanwijzing

Temperatuurcoëfficiënten Plus 0,1 x de gespecificeerde nauwkeurigheid voor iedere graad C boven 28 °C of onder 18 °C

Wisselstroom via bek

Bereik

374 FC en 375 FC 600,0 A

376 FC 999,9 A

Resolutie 0,1 A

Nauwkeurigheid 2% \pm 5 digits (10 Hz tot 100 Hz)

2,5% \pm 5 digits (100 tot 500 Hz)

Crest-factor (50 Hz/60 Hz)

376 FC 3 bij 500 A

2,5 bij 600 A

1,42 bij 1000 A

374 FC en 375 FC 2,5 bij 350 A

1,42 bij 600 A

Opmerking: 2% toevoegen voor C.F. >2

Wisselstroom via flexibele stroomtang

Bereik.....	2500 A
Resolutie	0,1 A ($\leq 999,9$ A) 1 A (≤ 2500 A)
Nauwkeurigheid	3% ± 5 digits (5 tot 500 Hz)
Crest-factor (50 Hz/60 Hz)	3,0 bij 1100 A 2,5 bij 1400 A 1,42 bij 2500 A 2% toevoegen voor C.F. >2

Positiegevoeligheid



ghn12.png

Afbeelding 1. Positiegevoeligheid

Afstand van optimum	i2500-10 Flex	i2500-18 Flex	Fout
A	12,7 mm (0,5 inch)	35,6 mm (1,4 inch)	± 0,5%
B	20,3 mm (0,8 inch)	50,8 mm (2,0 inch)	± 1,0%
C	35,6 mm (1,4 inch)	63,5 mm (2,5 inch)	± 2,0%

Bij meetonzekerheid wordt uitgegaan van gecentraliseerde primaire geleider op optimale positie, geen extern elektrisch of magnetisch veld en binnen werkteperatuurbereik.

Gelijkstroom

Bereik

374 FC en 375 FC 600,0 A

376 FC 999,9 A

Resolutie 0,1 A

Nauwkeurigheid 2% ±5 digits

374 FC/375 FC/376 FC

Gebruiksaanwijzing

Wisselspanning

Bereik.....	1000 V
Resolutie	0,1 V ($\leq 600,0$ V)
	1 V (≤ 1000 V)
Nauwkeurigheid	1% ± 5 digits (20 Hz tot 500 Hz)

Gelijkspanning

Bereik.....	1000 V
Resolutie	0,1 V ($\leq 600,0$ V)
	1 V (≤ 1000 V)
Nauwkeurigheid	1% ± 5 digits

mV DC (375 FC en 376 FC)

Bereik.....	500,0 mV
Resolutie	0,1 mV
Nauwkeurigheid	1% ± 5 digits

Frequentie via bek

Bereik

375 FC en 376 FC 5,0 Hz tot 500,0 Hz

Resolutie 0,1 Hz

Nauwkeurigheid 0,5% \pm 5 digits

Triggerniveau 5 Hz tot 10 Hz, \geq 10 A

10 Hz tot 100 Hz, \geq 5 A

100 Hz tot 500 Hz, \geq 10 A

Frequentie via flexibele stroomtang

Bereik

375 FC en 376 FC 5,0 Hz tot 500,0 Hz

Resolutie 0,1 Hz

Nauwkeurigheid 0,5% \pm 5 digits

Triggerniveau 5 Hz tot 20 Hz, \geq 25 A

20 Hz tot 100 Hz, \geq 20 A

100 Hz tot 500 Hz, \geq 25 A

374 FC/375 FC/376 FC

Gebruiksaanwijzing

Weerstand

Bereik

374 FC 6000 Ω

375 FC en 376 FC 60 k Ω

Resolutie

374 FC 0,1 Ω ($\leq 600 \Omega$)

1 Ω ($\leq 6000 \Omega$)

375 FC en 376 FC 0,1 Ω ($\leq 600 \Omega$)

1 Ω ($\leq 6000 \Omega$)

10 Ω ($\leq 60 \text{ k}\Omega$)

Nauwkeurigheid 1% ± 5 digits

Capaciteit

Bereik 1000 μF

Resolutie 0,1 μF ($\leq 100 \mu\text{F}$)

1 μF ($\leq 1000 \mu\text{F}$)

Nauwkeurigheid 1% ± 4 digits